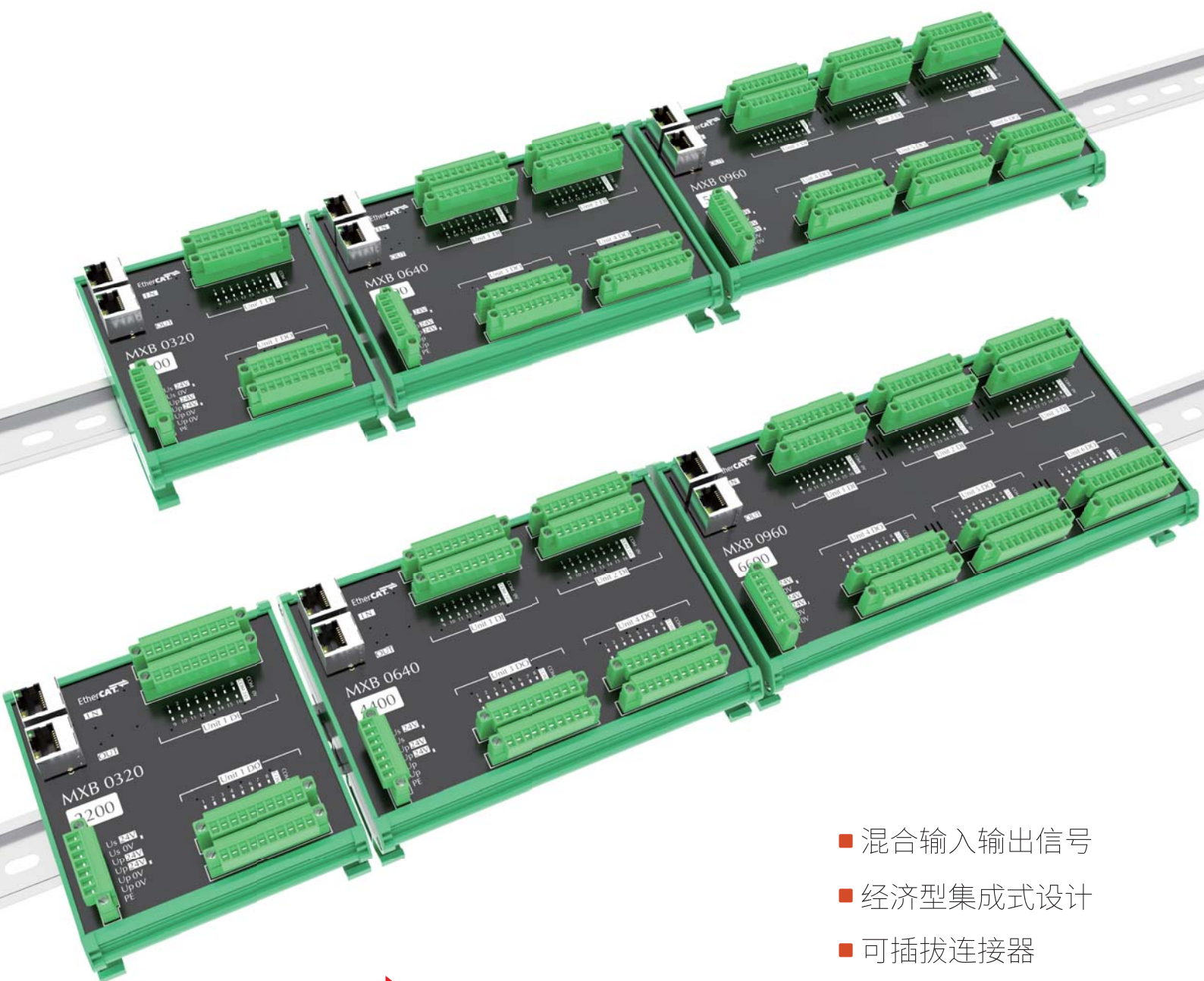


Matrix Basic 系列

Economy Integrated I/O Modules

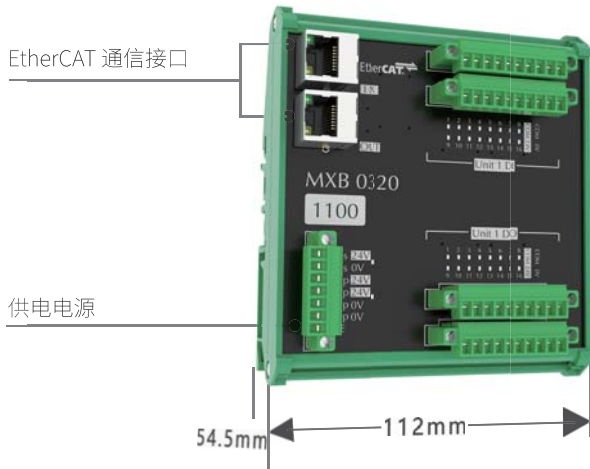
经济型一体式混合I/O模块



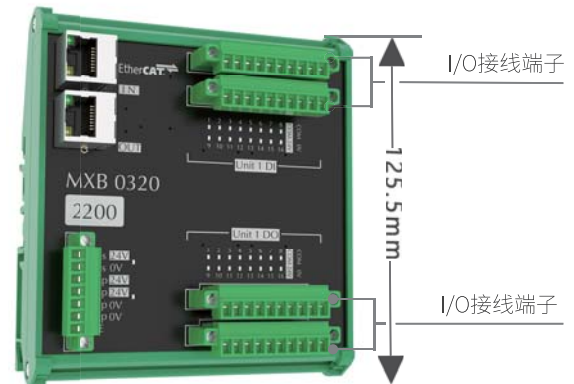
- 混合输入输出信号
- 经济型集成式设计
- 可插拔连接器
- 批量应用可个性化定制

EtherCAT®

数字量输入与输出模块 | 32通道



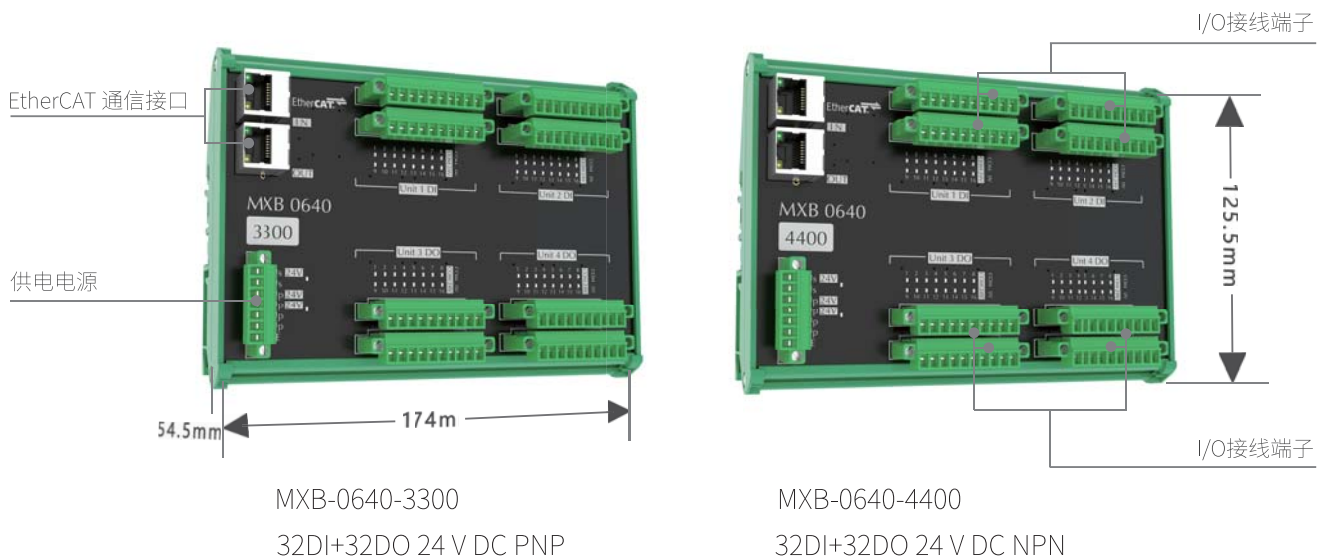
MXB-0320-1100
16DI+16DO 24 V DC PNP



MXB-0320-2200
16DI+16DO 24 V DC NPN

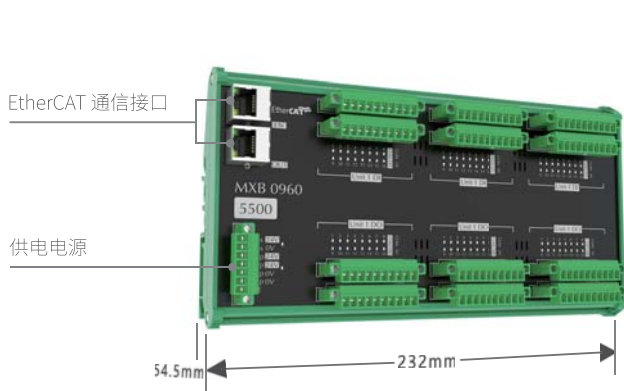
技术参数	MXB-0320-1100	MXB-0320-2200
供电电压	24 V DC (-15 %/ +20 %)	24 V DC (-15 %/ +20 %)
数字量输入信号	PNP	NPN
输入通道数	16	16
输入“0”电压范围	0~7 V DC	16~24 V DC
输入“1”电压范围	10~24 V DC	0~13 V DC
输入电流限制	典型值 3mA	典型值 3mA
数字量输出信号	PNP	NPN
输出通道数	16	16
输出电流	最大0.5 A / 通道	最大0.5 A / 通道
反向电压保护	有	有
短路、过流保护	有	有
负载类型	电阻、电感、灯类	电阻、电感、灯类
分布式时钟	-	-
电气隔离耐压	500 V (通信与现场电压)	500 V (通信与现场电压)
防护等级	IP20	IP20
工作温度	0 ~ + 60 °C	0 ~ + 60 °C
尺寸	~112 x 125.5 x 54.5 mm	~112 x 125.5 x 54.5 mm
重量	~182 g	~182 g
安装	35mm DIN导轨 上下间隙35mm	35mm DIN导轨 上下间隙35mm

数字量输入与输出模块 | 64通道

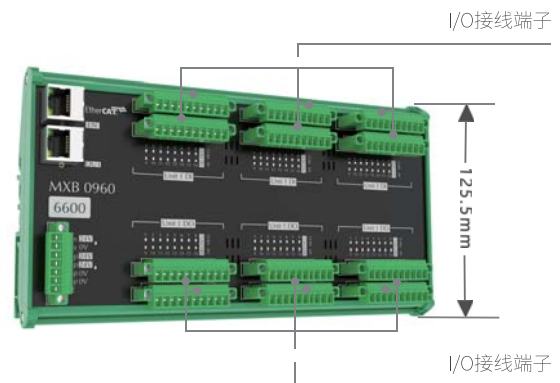


技术参数	MXB-0640-3300	MXB-0640-4400
供电电压	24 V DC (-15 %/ +20 %)	24 V DC (-15 %/ +20 %)
数字量输入信号	PNP	NPN
输入通道数	32	32
输入“0”电压范围	0~7 V DC	16~24 V DC
输入“1”电压范围	10~24 V DC	0~13 V DC
输入电流限制	典型值 3mA	典型值 3mA
数字量输出信号	PNP	NPN
输出通道数	32	32
输出电流	最大0.5 A / 通道	最大0.5 A / 通道
反向电压保护	有	有
短路、过流保护	有	有
负载类型	电阻、电感、灯类	电阻、电感、灯类
分布式时钟	-	-
电气隔离耐压	500 V (通信与现场电压)	500 V (通信与现场电压)
防护等级	IP20	IP20
工作温度	0 ~ + 60 °C	0 ~ + 60 °C
尺寸	~174 x 125.5 x 54.5 mm	~174 x 125.5 x 54.5 mm
重量	~260 g	~260 g
安装	35mm DIN导轨 上下间隙35mm	35mm DIN导轨 上下间隙35mm

数字量输入与输出模块 | 96通道



MXB-0960-5500
48DI+48DO 24 V DC PNP



MXB-0960-6600
48DI+48DO 24 V DC NPN

技术参数	MXB-0960-5500	MXB-0960-6600
供电电压	24 V DC (-15 %/ +20 %)	24 V DC (-15 %/ +20 %)
数字量输入信号	PNP	NPN
输入通道数	48	48
输入“0”电压范围	0~7 V DC	16~24 V DC
输入“1”电压范围	10~24 V DC	0~13 V DC
输入电流限制	典型值 3mA	典型值 3mA
数字量输出信号	PNP	NPN
输出通道数	48	48
输出电流	最大0.5 A / 通道	最大0.5 A / 通道
反向电压保护	有	有
短路、过流保护	有	有
负载类型	电阻、电感、灯类	电阻、电感、灯类
分布式时钟	-	-
电气隔离耐压	500 V (通信与现场电压)	500 V (通信与现场电压)
防护等级	IP20	IP20
工作温度	0 ~ + 60 °C	0 ~ + 60 °C
尺寸	~232 x 125.5 x 54.5 mm	~232 x 125.5 x 54.5 mm
重量	~340 g	~340 g
安装	35mm DIN导轨 上下间隙35mm	35mm DIN导轨 上下间隙35mm



Automation Intelligence Modules

上海安穆智能科技有限公司

地址: 上海市长宁区通协路558号汤泉国际D栋503室

电话: 021-6031 4336

E-mail: info@aim-iiot.com

www.aim-iiot.com